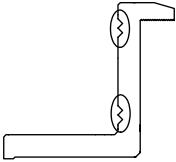
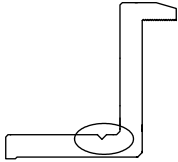
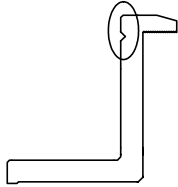
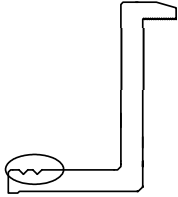


ProSolar®

Most Popular Quick Clamp Chart

Precision fit clamps for long term performance and safety

Complete Clamp Chart next page

			
30mm	32mm	35mm	40mm
C1180 (End Clamp Part #)	C1210 (End Clamp Part #)	C1358 (End Clamp Part #)	C1572 (End Clamp Part #)
C200 (Mid Clamp Part #)	C200 (Mid Clamp Part #)	C225 (Mid Clamp Part #)	C225 (Mid Clamp Part #)

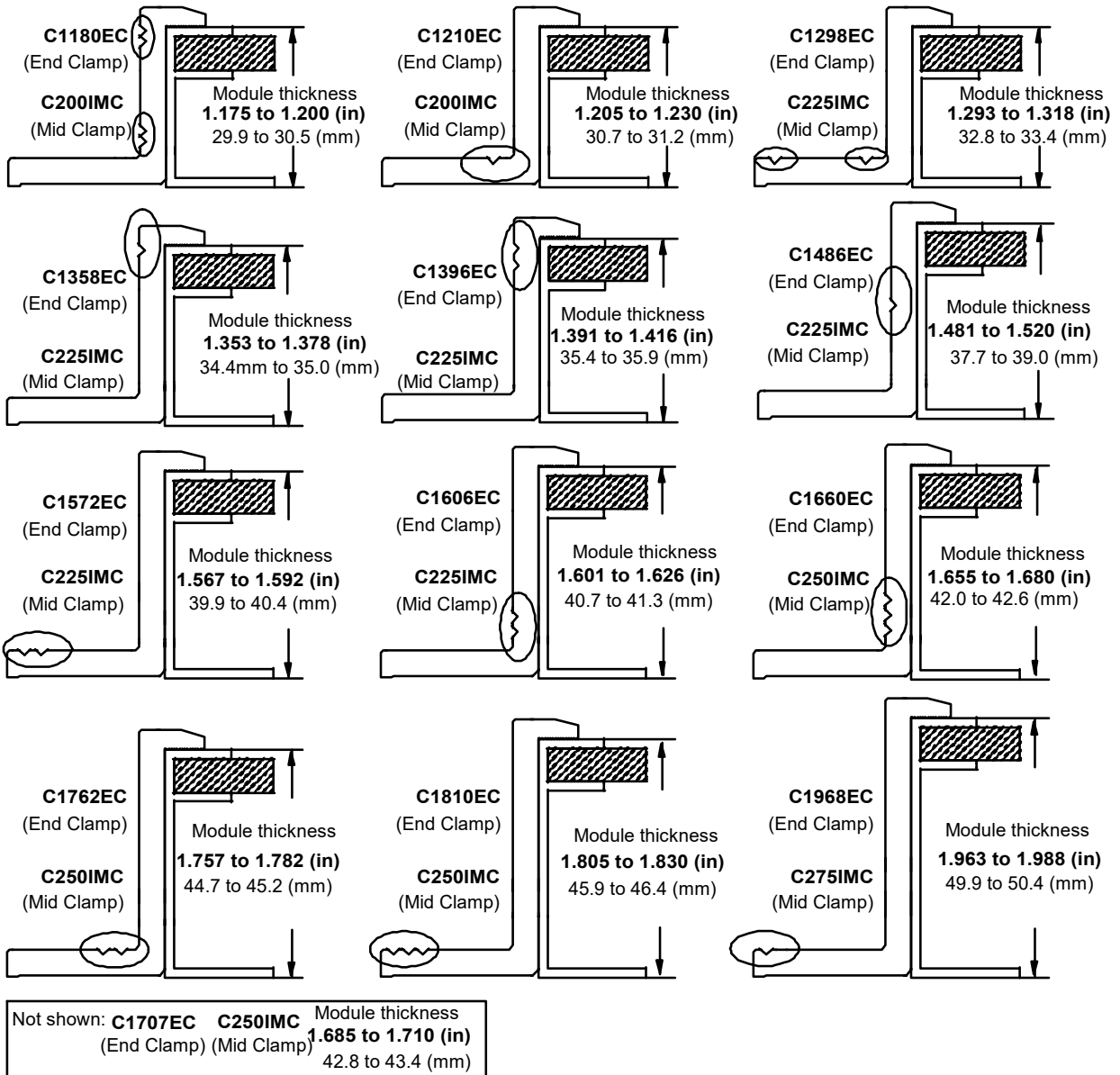
Module thickness in mm

Complete Clamp Chart next page



ProSolar®

Complete Clamp Chart



Actual module thickness should fall within stated tolerances.